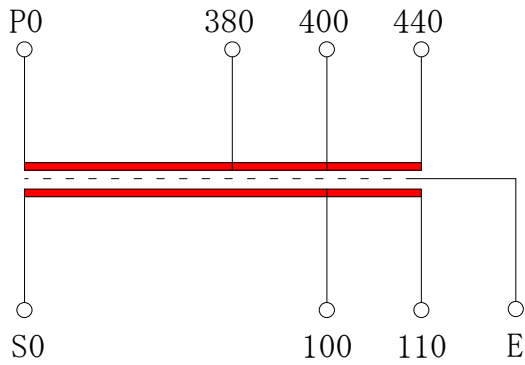


結線図



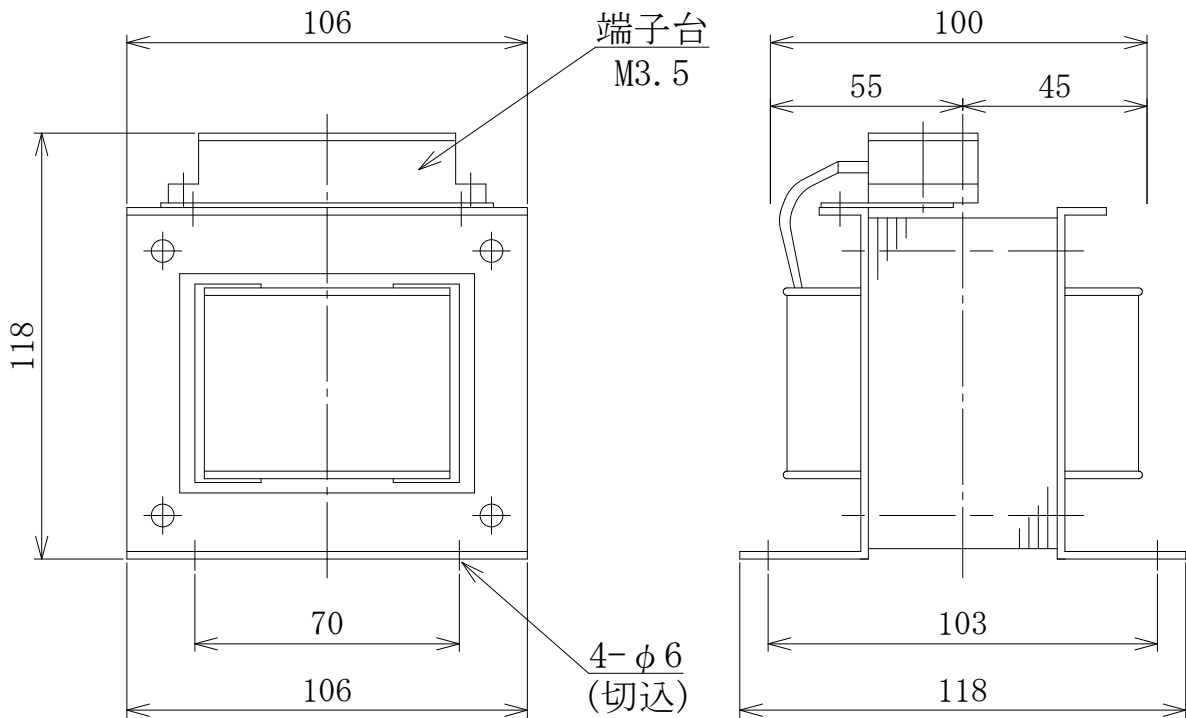
单相複巻乾式変圧器

相数	单相
定格	連続
容量	200 VA
周波数	50 / 60 Hz
1次電圧	440-400-380 V
2次電圧	110-100 V
2次電流	2.0 A
結線	1φ2W
絶縁種別	E
適用規格	JEM1333
質量	3.8 kg
備考	

*混触防止板(静电シールド)付

端子台配列図

P0	380	400	440	SO	100	110	E
----	-----	-----	-----	----	-----	-----	---



符号 MARK	年, 月, 日 DATE	記 事 CONTENTS
変 更		CHANGE

第三角法 3' RD ANGLE PROJECTION	日付 DATE	承認 APP	検図 CHE	設計 DES	製図 DRW
単位 UNITS	2006. 1. 16	池田	才守		木村
尺度 SCALE	Hds 株式会社 久野電機製作所 HISANO ELECTRIC WORKS LTD.				

名称 TITLE	E種絶縁乾式自冷変圧器 型式 NT41-200E
図面番号 DR'G NO.	N100603-0