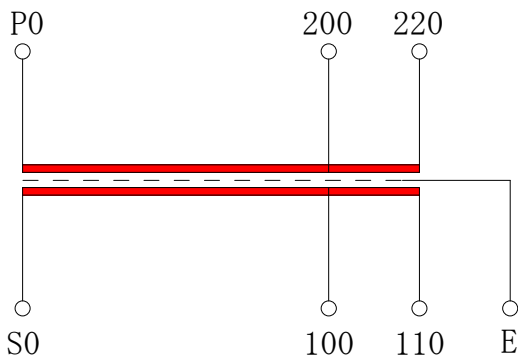


結線図



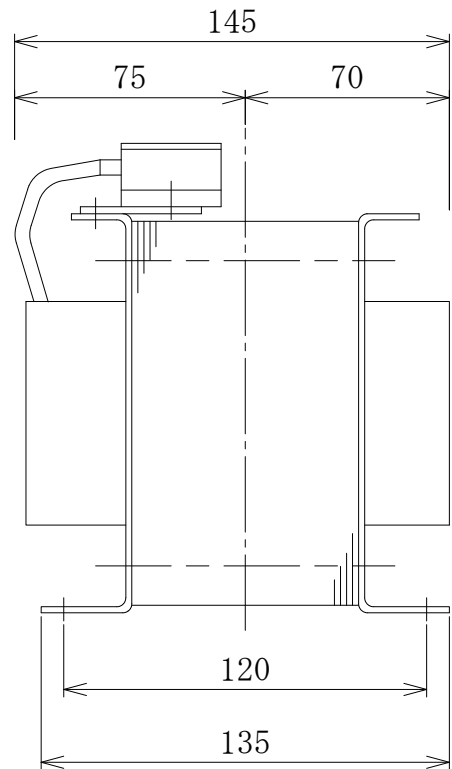
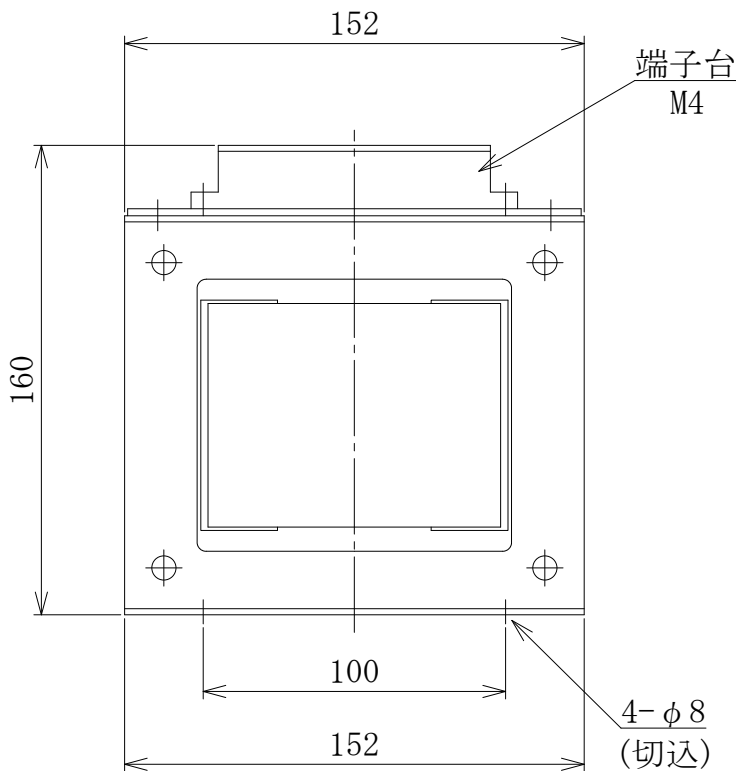
单相複巻乾式変圧器

相数	单相
定格	連続
容量	1 kVA
周波数	50 / 60 Hz
1次電圧	220-200 V
2次電圧	110-100 V
2次電流	10.0 A
結線	1φ2W
絶縁種別	B
適用規格	JEM1333
質量	12.0 kg
備考	

\*混触防止板(静電シールド)付

端子台配列図

P0	200	220	S0	100	110		E
----	-----	-----	----	-----	-----	--	---



符号 MARK	年,月,日 DATE	記事 CONTENTS
		変更 CHANGE

第三角法 3'RD ANGLE PROJECTION
単位 UNITS mm
尺度 SCALE

日付 DATE	承認 APP	検図 CHE	設計 DES	製図 DRW
2006. 1. 16	木村	池田		才守
HDS 株式会社 久野電機製作所 HISANO ELECTRIC WORKS LTD.				

名称 TITLE	B種絶縁乾式自冷変圧器 型式 NB-1KE
図面番号 DR'G NO.	N100507-0