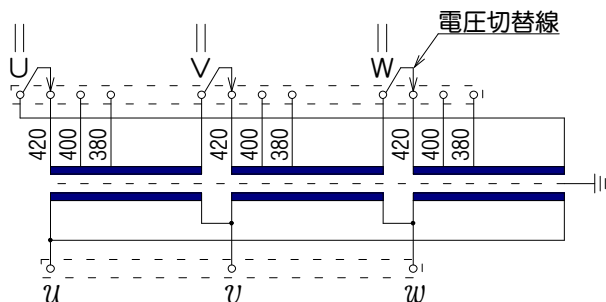


結線図



無負荷時出力電圧

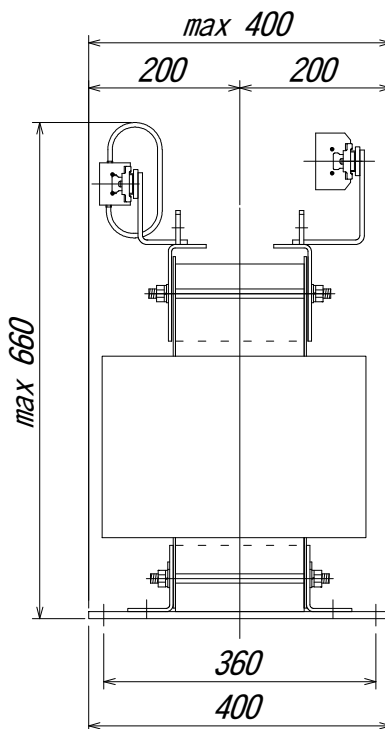
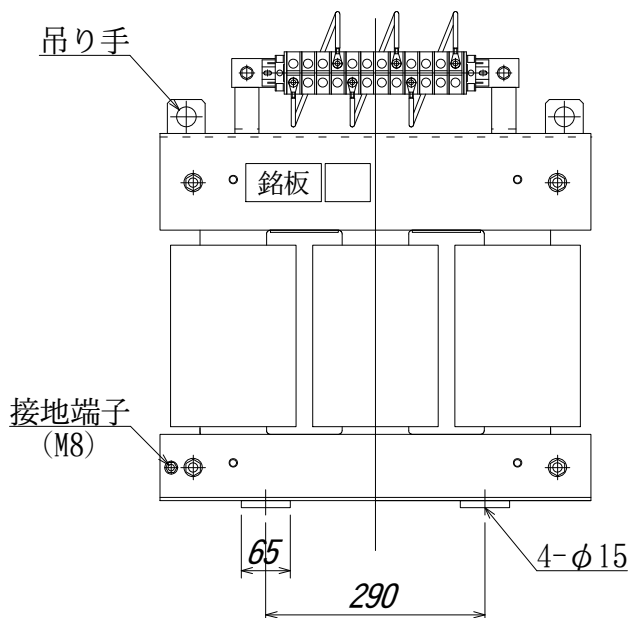
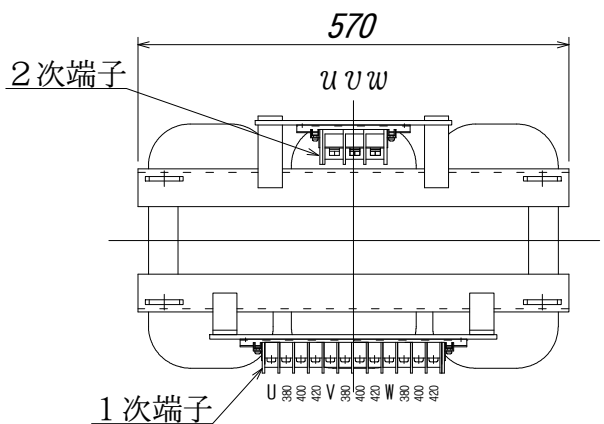
420V 400V 380V
210.00 - 210.75 - 209.21 V

アモルファスモルト変圧器

屋内乾式自冷式

相数	3	φ
周波数	60	Hz
容量	50	kVA
1次電圧	R420-F400-F380	V
2次電圧	210	V
2次電流	137	A
結線	Δ-Δ	
耐熱クラス	F	
質量	280	kg
適用規格	JEC-2200	

- * 出荷時タップ 420V
- * 混触防止板付 (縮金接地)
- * 励磁突入電流(Rms/Rms) 11倍
- * 端子台 (パトライト KASUGA カハコー)
- 1次端子: TX60, 12P, 90A, M6, max22sq
- 2次端子: TX100, 3P, 130A, M8, max38sq



△	'18.12.27	周波数変更、質量実測値に変更	松尾
符号 MARK	年,月,日 DATE	記 事 CONTENTS	
変 更		CHANGE	

第三角法 3'RD ANGLE PROJECTION	日付 DATE	承認 APP	検図 CHE	設計 DES	製図 DRW	名称 TITLE
単位 UNITS	'18.09.29	内田	野田	松尾		アモルファスモルト変圧器 AHTM-Y50
尺度 SCALE	HDS 株式会社 久野電機製作所 HISANO ELECTRIC WORKS LTD.					図面番号 DR'G NO. E070546-1