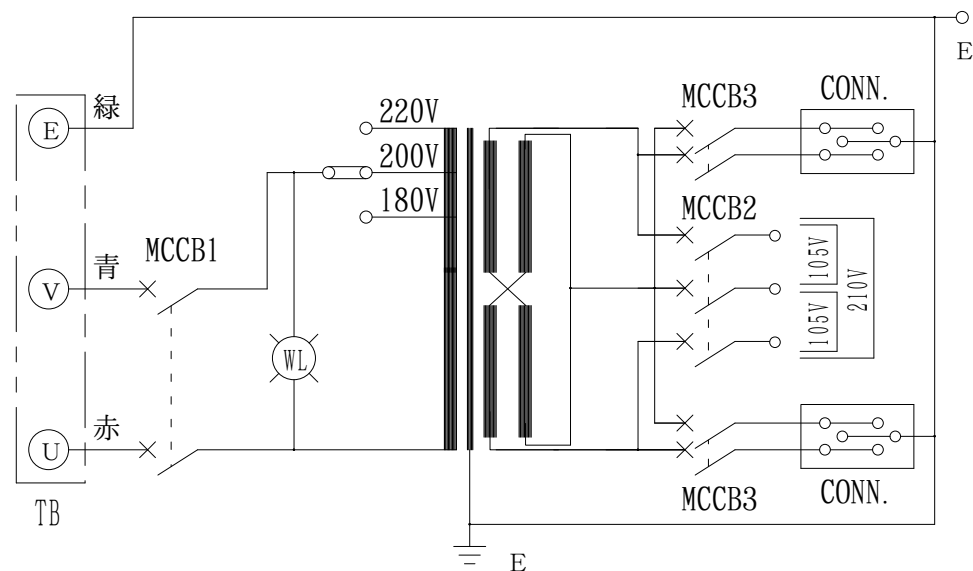


結線図

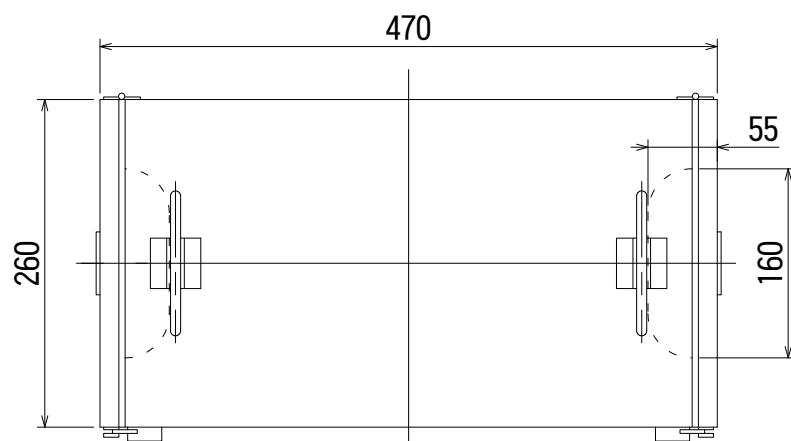


部品明細表

記号	型式	仕様	メ-カ-	数量
MCCB1	NF30-CS	2P, 30AT	三菱	1
MCCB2	NF30-CS	3P, 30AT	三菱	1
MCCB3	BL-1C	2P, 20AT	三菱	2
TB	SKT38A-3C	3P, 100A	富士	1
WL	LM-13M	AC200V	坂詰	1
CONN.	ME2817	AC125V, 15A	明工社	2

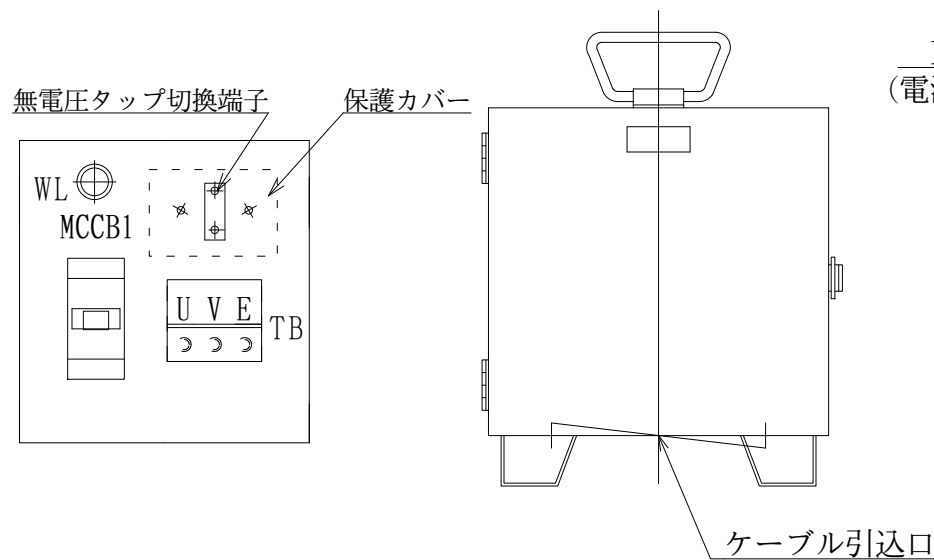
乾式変圧器仕様 連続定格

容量	5	kVA
相数	1	φ
周波数	50/60	Hz
1次電圧	F220-R200-180	V
2次電圧	210-105	V
2次電流	23.8	A
耐熱クラス	H	
適用規格	JEC-2200, JEM1310	
質量	48	kg
備考	ケース及び扉	t1.6 鋼板
	ベース	t2.3 鋼板
	脚部	t3.2 鋼板

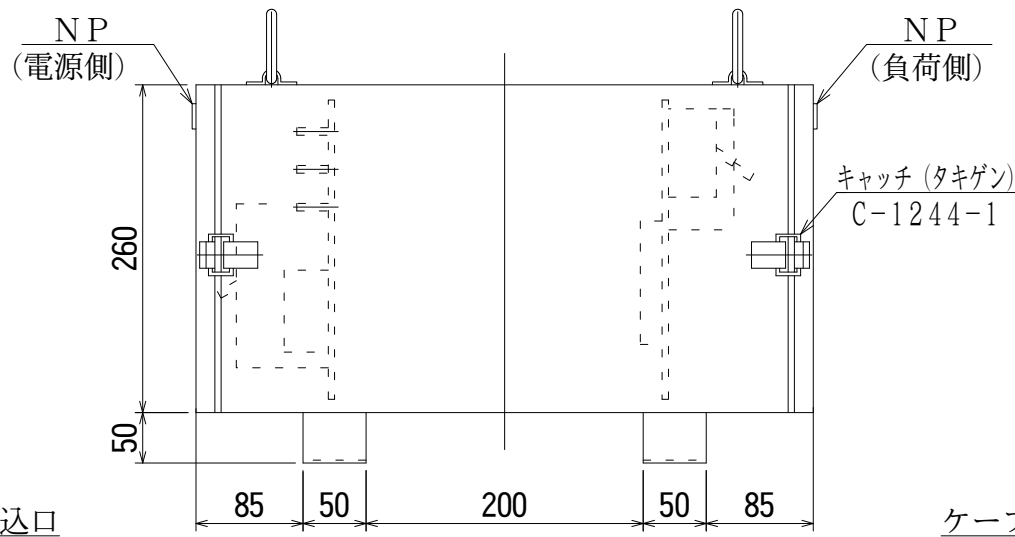


表面処理 溶融亜鉛メッキ仕上 (HDZ35)

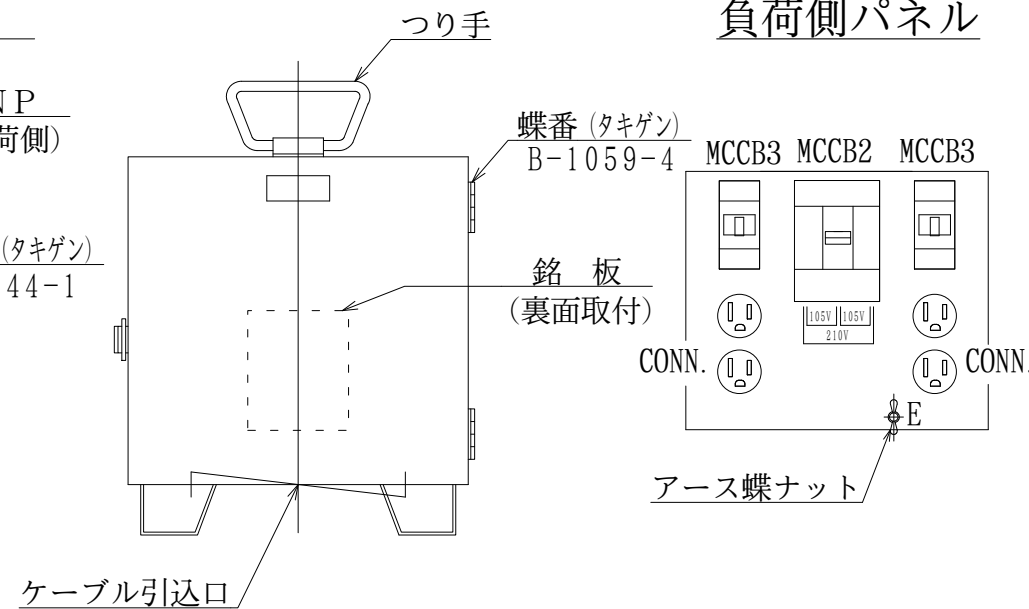
電源側パネル



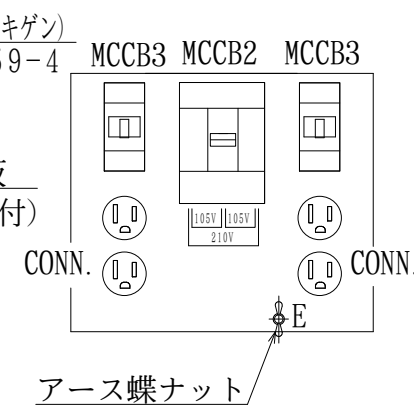
電源側



負荷側



負荷側パネル



第三角法 3'RD ANGLE PROJECTION	日付 DATE '99.3.19	承認 APP 高橋	検図 CHE 高橋	設計 DES 黒岩	製図 DRW	名称 TITLE 可搬型屋外ケース入変圧器 SQ-5L
単位 UNITS mm	HDS 株式会社 久野電機製作所 HISANO ELECTRIC WORKS LTD.				図面番号 DR'G NO. Z4-HTM9525-3	
符号 MARK 年,月,日 DATE	記事 CONTENTS 変更	尺度 SCALE ㄨ				