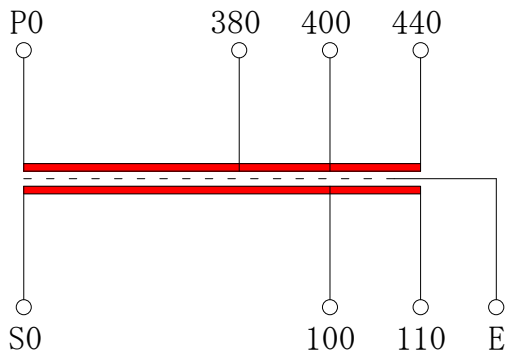


結線図



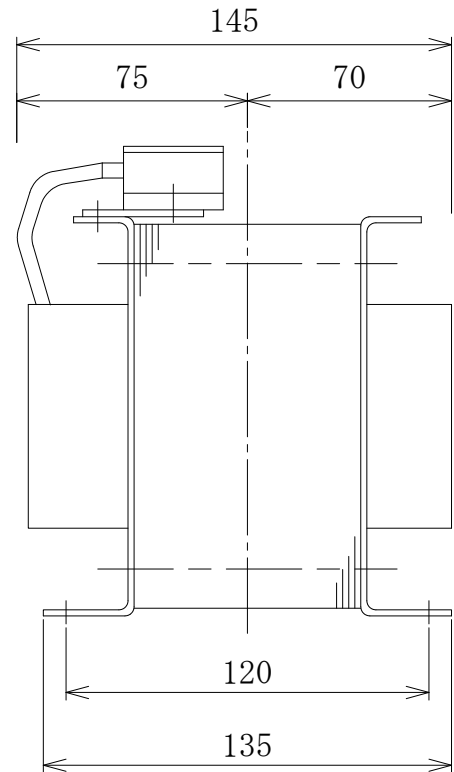
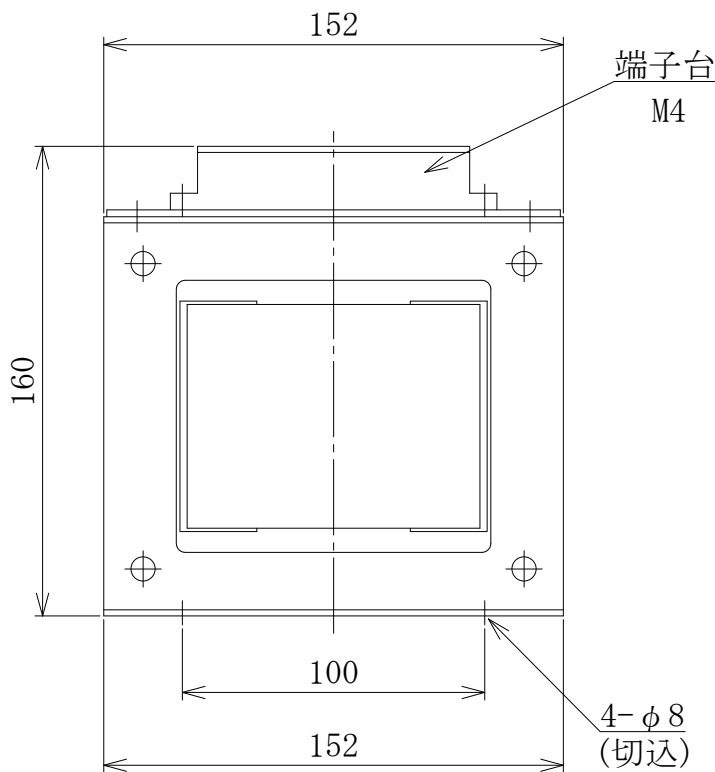
单相複巻乾式変圧器

相数	单相
定格容量	連続 1 kVA
周波数	50 / 60 Hz
1次電圧	440-400-380 V
2次電圧	110-100 V
2次電流	10.0 A
結線	1φ2W
絶縁種別	B
適用規格	JEM1333
質量	12.0 kg
備考	

*混触防止板(静电シールド)付

端子台配列図

P0	380	400	440	S0	100	110	E
----	-----	-----	-----	----	-----	-----	---



符号 MARK	年, 月, 日 DATE	記 事 CONTENTS
		変 更 CHANGE

第三角法 3'RD ANGLE PROJECTION	日付 DATE	承認 APP	検図 CHE	設計 DES	製図 DRW
単位 UNITS mm	2004. 5. 6	池田	才守		木村
尺度 SCALE /	HDS 株式会社 久野電機製作所 HISANO ELECTRIC WORKS LTD.				

名称 TITLE	B種絶縁乾式自冷変圧器 型式 NT41-1KE
図面番号 DR'G NO.	N100607-0