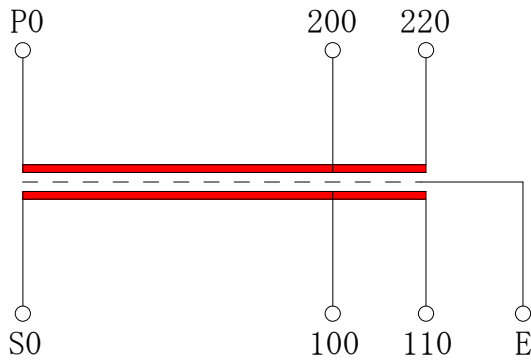


結線図

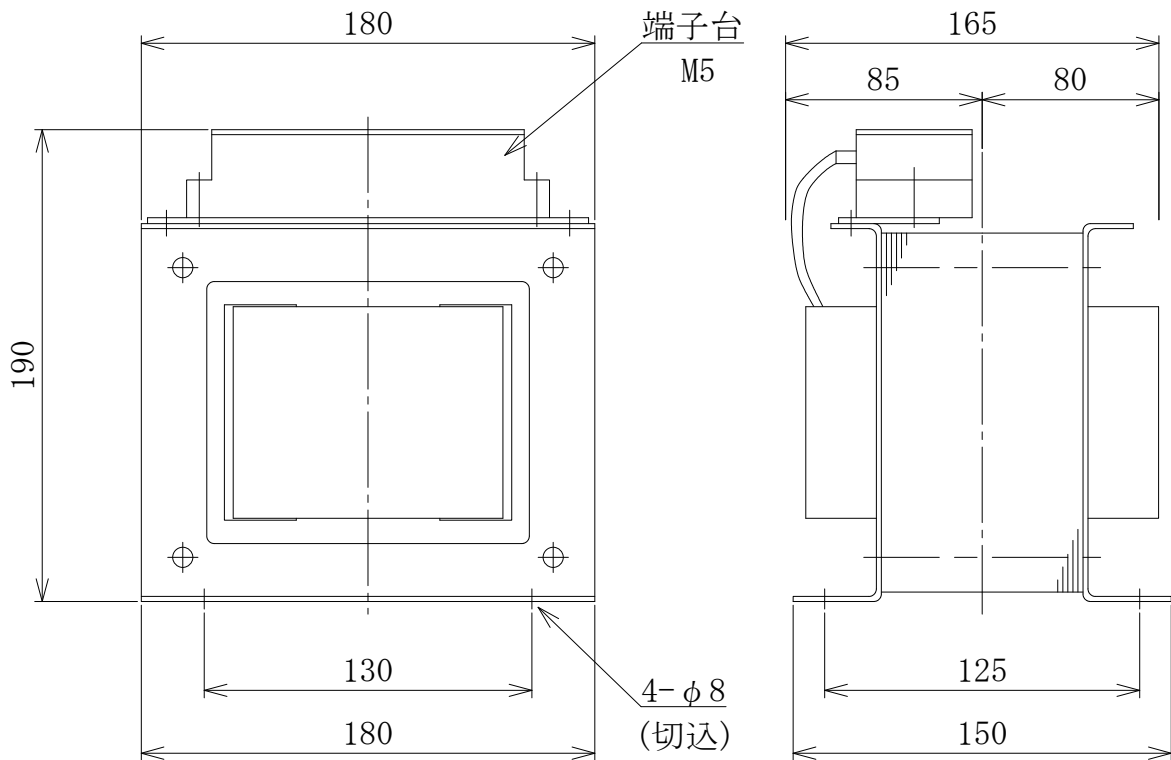


单相複巻乾式変圧器

相数	单相	
定格	連続	
容量	1.5	kVA
周波数	50 / 60	Hz
1次電圧	220-200	V
2次電圧	110-100	V
2次電流	15.0	A
結線	1φ2W	
絶縁種別	B	
適用規格	JEM1333	
質量	16.0	kg
備考		

端子台配列図

P0	200	220	S0	100	110		E
----	-----	-----	----	-----	-----	--	---



\*混触防止板(静電シールド)付

符号 MARK	年,月,日 DATE	記 事 CONTENTS
		変 更 CHANGE
名称 TITLE		B種絶縁乾式自冷変圧器 型 式 NB-1.5KE
図面番号 DR'G NO.		N100508-0

第三角法 3' RD ANGLE PROJECTION	日付 DATE	承認 APP	検図 CHE	設計 DES	製図 DRW
単位 UNITS	2007. 11. 21	木村	池田		才守
尺度 SCALE	HDS 株式会社 久野電機製作所 HISANO ELECTRIC WORKS LTD.				